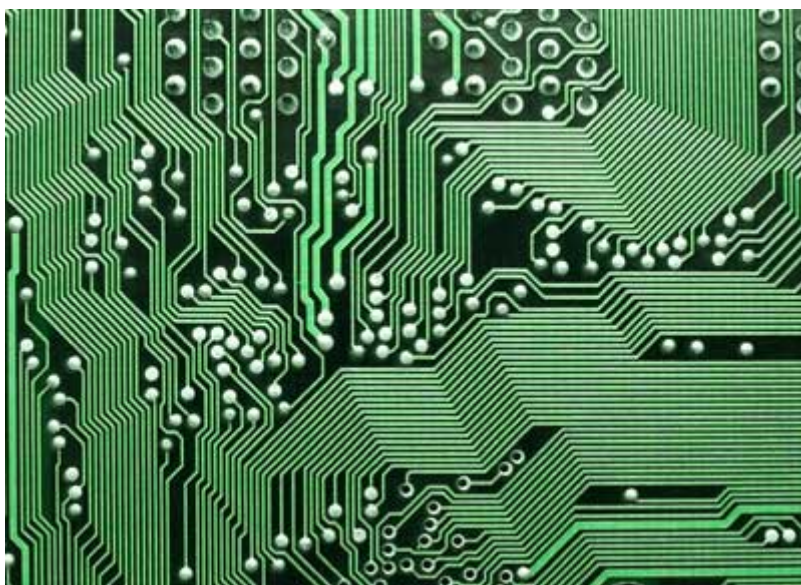
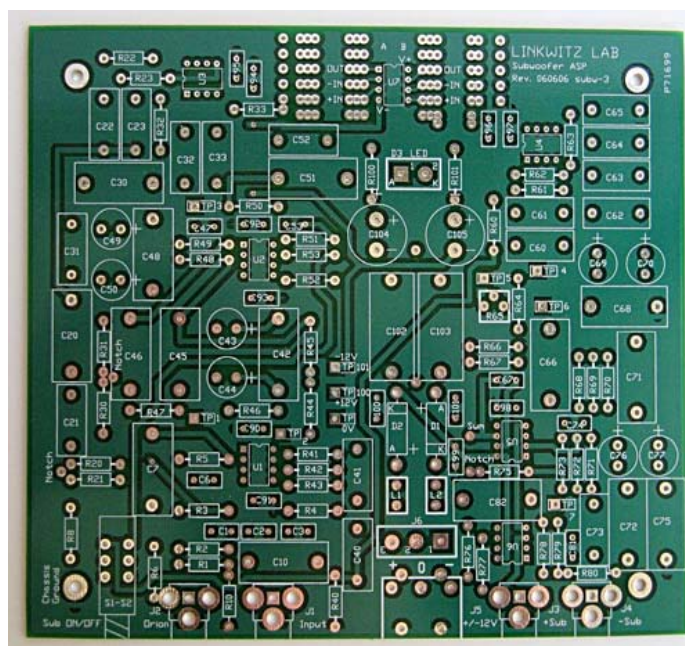


13. ŠTAMPANE PLOČE

Štampane ploče služe da se na njih montiraju pasivne komponente (otpornici, kondenzatori, kalemovi, diode), aktivne diskretne komponente (bipolarni i MOS tranzistori), integrisana kola i sve ostale elektronske komponente, kao i za međusobno električno povezivanje tih komponenta. Na sl. 13.1 je prikazan deo štampane ploče za komponente sa izvodima (komponente su sa suprotne strane), na kojoj se vide zalemljeni izvodi tih komponenta (sjajne „zadebljane tačke“) i „naštampane“ provodne veze između komponenta; na sl. 13.2 se vidi prednji deo štampane ploče sa otvorima za izvode komponenta, koji će biti zalemljeni sa suprotne strane ploče.



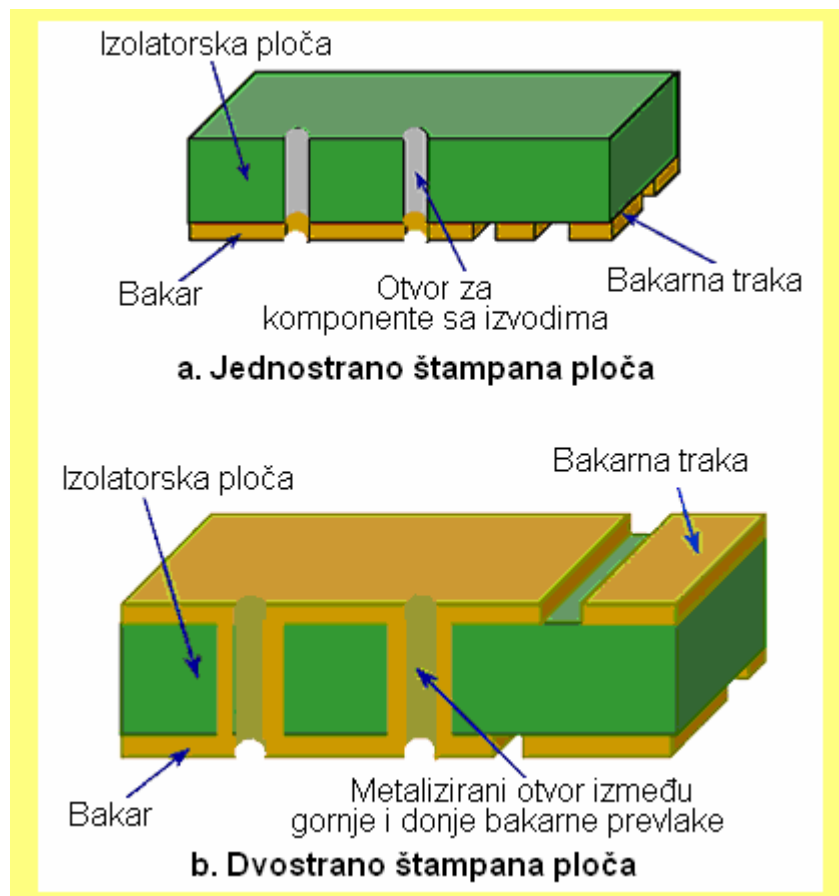
Sl. 13.1. Deo štampane ploče za komponente sa izvodima; komponente su sa suprotne strane.



Sl. 13.2. Prednji deo pripremljene štampane ploče za komponente sa izvodima.

Primenom štampanih provodnih veza u proizvodnji elektronskih uređaja obezbeđuje se veća pouzdanost komponenata i samih uređaja, poboljšana tehnološka izvodljivost (uslovljena automatizacijom nekih montažnih procesa), povećana gustina pakovanja komponenata (zbog smanjenja dimenzija i mase pojedinih komponenata), povećana brzina rada i zaštita od smetnji.

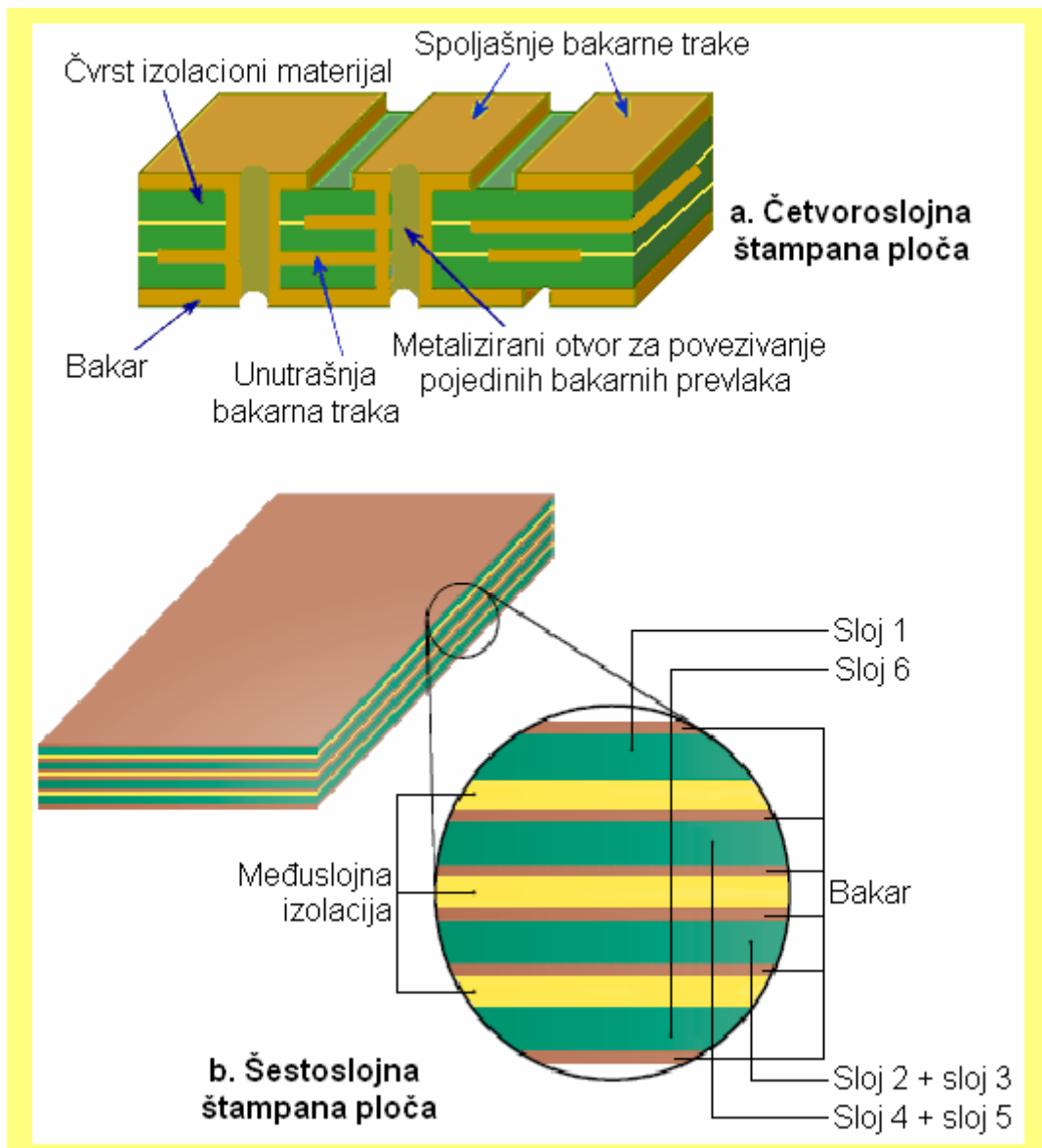
Za štampanu ploču neophodna je fabrički pripremljena tanka ploča od nekog izolacionog materijala, npr. od vitroplasta, pertinaksa (obično se zove kaširani pertinaks) ili fiberstakla sa epoksidnom smolom, na koju je sa jedne ili sa obe strane nanesen tanak sloj bakra. Na sl. 13.3 su predstavljene **jednoslojne** štampane ploče, koje se, pak, dele na **jednostrano** (sl. 13.3a) i **dvostrano** (sl. 13.3b) štampane ploče. Jednostrano štampane ploče imaju provodne veze samo na jednoj strani podloge, dok su dvostrano štampane ploče (kao i na sl. 13.2) sa provodnim vezama na obema stranama. Pored njih, u industrijskoj proizvodnji i za veoma složena elektronska kola koriste se i **višeslojne** štampane ploče, sl. 13.4. Višeslojne štampane ploče se sastoje od naizmenično raspoređenih slojeva provodnog i izolacionog materijala spojenih zajedno. Provodni slojevi su povezani preko metaliziranih otvora koji se koriste kako za montiranje, tako i za električno povezivanje komponenata.



Sl. 13.3. Jednoslojne štampane ploče.

13.1. JEDNOSLOJNE ŠTAMPANE PLOČE

Postoji više načina da se jednoslojna štampana ploča napravi, i svi su oni zasnovani na istom principu, a to je da se ukloni tanak sloj bakra sa neželjenih mesta, a da ostane samo tamo gde je potrebno (za provodne veze i stopice za koje se leme komponente). Uklanjanje sloja bakra ostvaruje se tako što se pločica nagriza hemijskim putem nekom kiselinom, ili se nepotrebni delovi bakra mehanički odstranjuju posebnim glodalamicama.



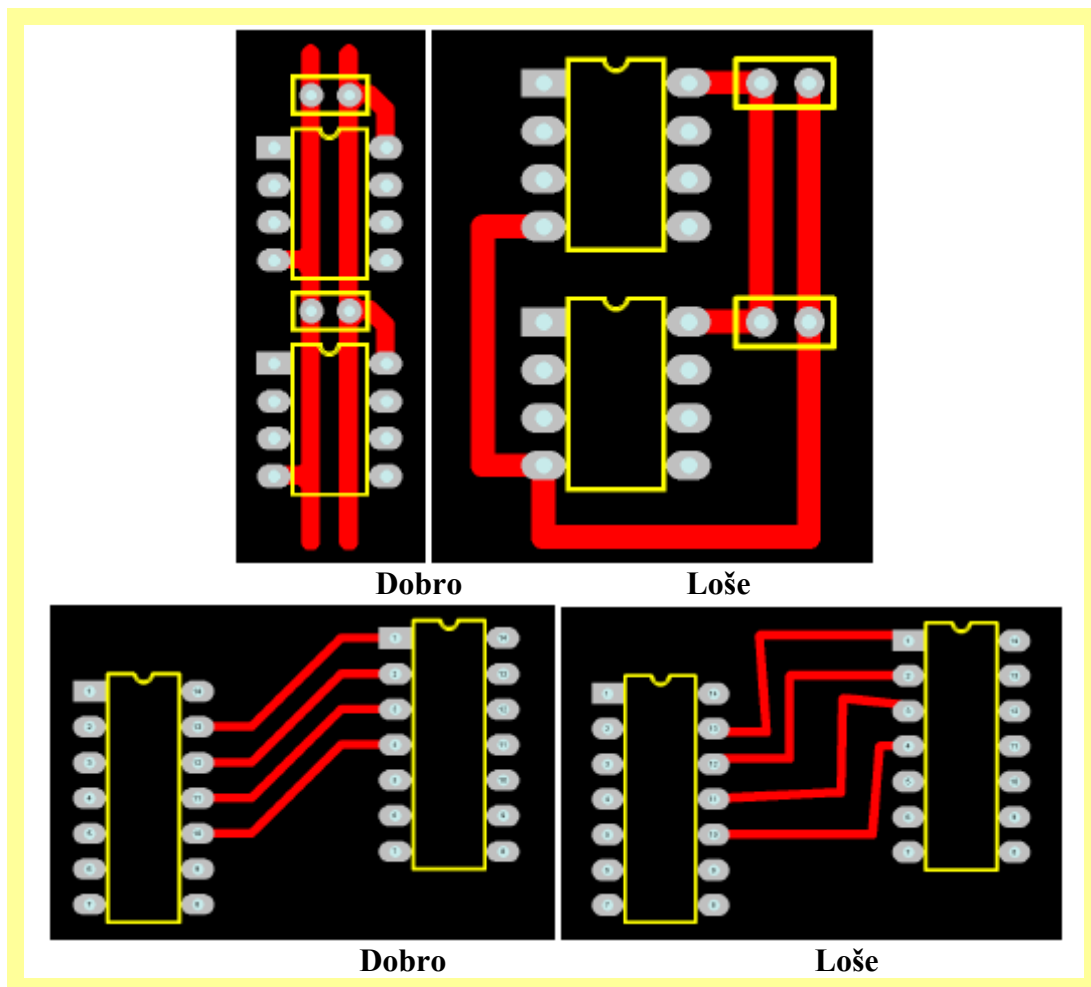
Sl. 13.4. Višeslojne štampane ploče.

13.1.1. Izrada crteža štampanog kola

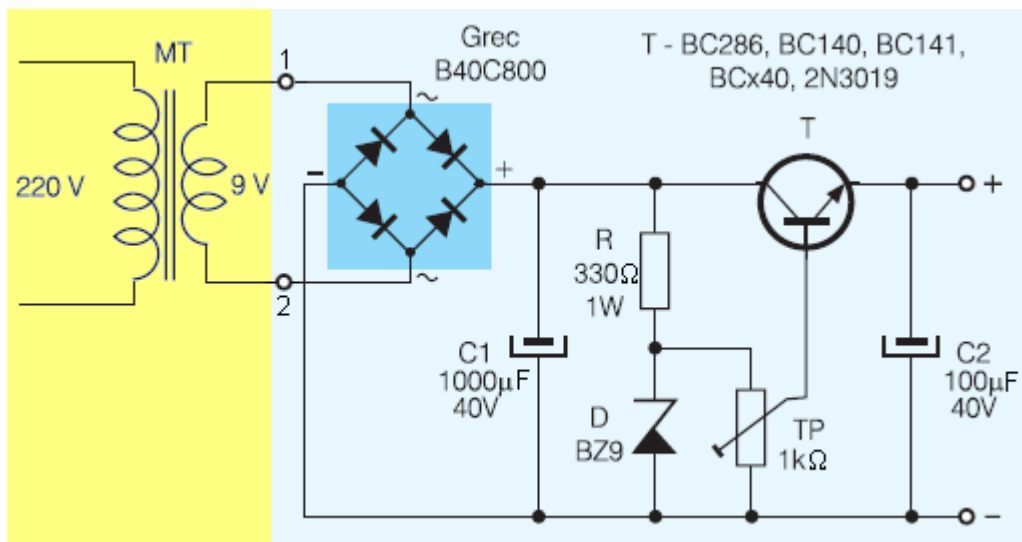
Da bi se na pločici ostvarile provodne štampane veze, potrebno je prvo da se na njoj iscrta šema tih veza. To se radi tako što se na bakarni površinski sloj (jednom od tehnika koje će u delu 13.1.2 biti opisane) nanosi slika štampanih veza, vodeći, pri tom, računa da se provodne veze ne seku i da budu što kraće (na sl. 13.5 prikazane su dve dobro i dve loše projektovane provodne veze).

Nadalje će se, kao najprostiji slučaj, razmatrati samo jednostrano štampane ploče kao na sl. 13.3a, a da bi postupak izrade maske bio jasniji, prikazaće se kako se, od ulaznih tačaka „1“ i „2“ do izlaza „+“ i „-“, crta štampa za električno kolo sa sl. 13.6⁴ (to je jedan klasičan stabilisani ispravljač kod kojeg se, pomoću trimer potencijometra TP, izlazni napon može podesiti na bilo koju vrednost do 9 V).

⁴ Primer sa sl. 13.6 i slike označene sa "*", kao i dobar deo objašnjenja vezan za njih, uz saglasnost autora Miomira D. Filipovića i izdavača *Mikoelektronika* (Beograd, 2008) preuzet je iz knjige "Komponente i praktična realizacija elektronskih uređaja".

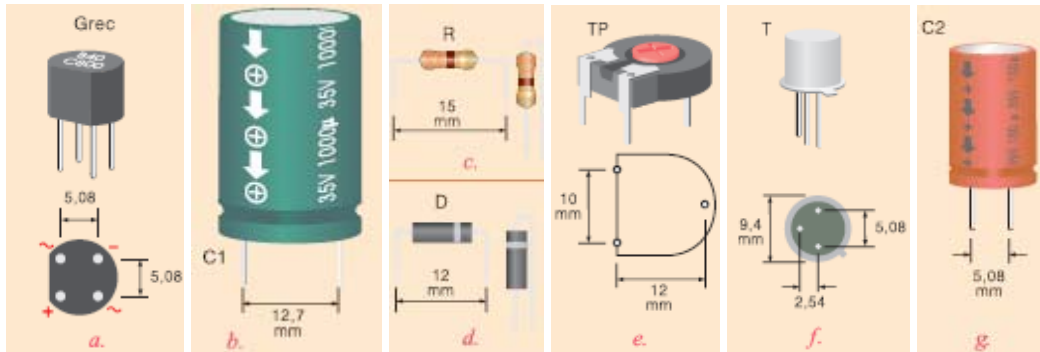


Sl. 13.5. Dobro i loše projektovane provodne štampane veze.



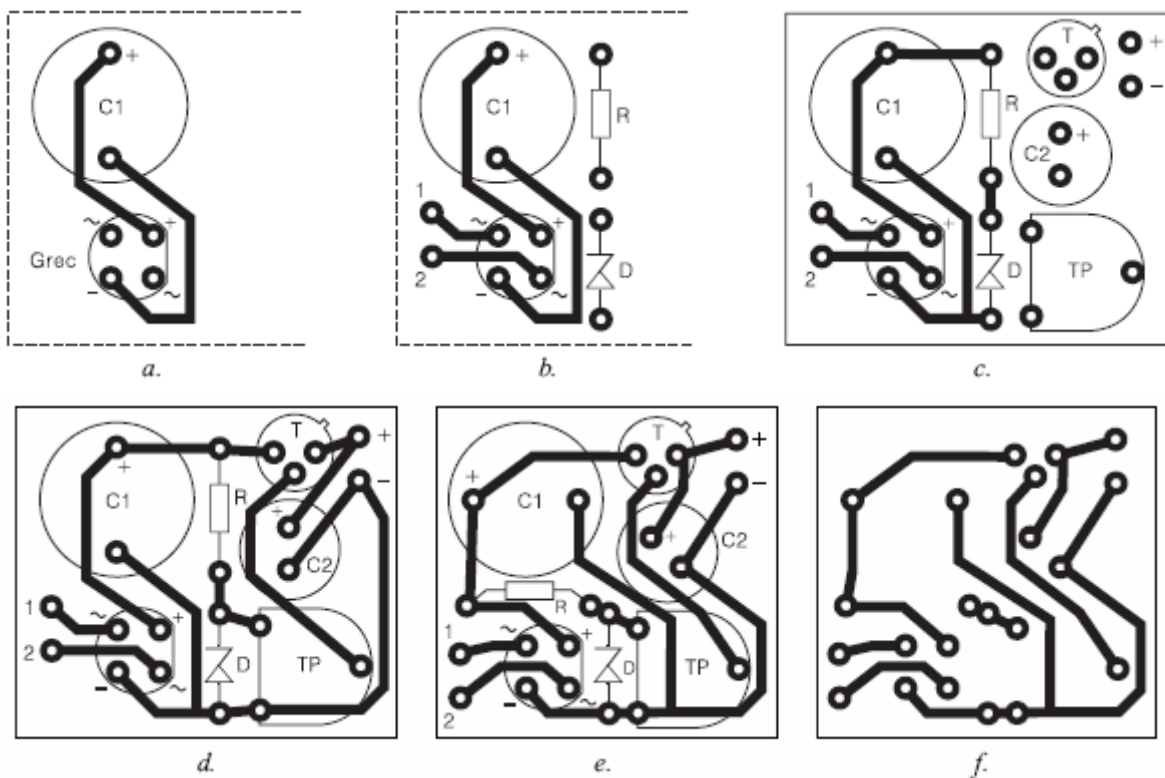
Sl. 13.6*. Klasičan stabilisani ispravljač.

Pre početka crtanja štampanog kola neophodno je nabaviti sve komponente, da bi se znale kolike su im dimenzije i kolika su rastojanja između njihovih izvoda (nožica). Takve raspoložive komponente sa naznakom njihovih relevantnih dimenzija za ispravljač sa sl. 13.6, od ulaznih tačaka „1“ i „2“ do izlaza „+“ i „-“, prikazane su na sl. 13.7.



Sl. 13.7*. Komponente za ispravljač sa sl. 13.6.

(O prikazanim komponentama videti sledeće delove: za Grecov spoj (a) deo 6.1.6; za elektrolitske kondenzatore (b) i (g) deo 4.1.5; za otpornik (c) deo 4.1.1); za Zener diodu (d) deo 6.1.3; za trimer potencijometar (e) deo 4.2.3; za NPN tranzistor (f) deo 7.1.1)



Sl. 13.8*. Postupak crtanja štampanog kola ispravljača sa sl. 13.6.

Postupak crtanja je prikazan na sl. 13.8. Prvo su, sl. 13.8a, nacrtana dva kružića prečnika 2 mm do 3 mm, na međusobnom rastojanju od oko 13 mm. To su stopice u koje će biti zalemljene nožice elektrolitskog kondenzatora C1 (sa sl. 13.7b). Ispod ovih stopica, a na osnovu dimenzija sa sl. 13.7a, nacrtane su četiri stopice na međusobnom rastojanju od oko 5 mm u koje će se zalemiti nožice Grecovog spoja (usmerača). Prema sl. 13.6, nožica usmerača koja je obeležena sa „+“, spojena je sa „+“ nožicom kondenzatora C1, a nožica obeležena sa „-“, spojena je sa „-“ nožicom kondenzatora. Te dve veze su na sl. 13.8a nacrtane u obliku dve izlomljene prave linije. Pri tome, treba se truditi da te linije budu, kao što je već rečeno, što kraće i da se dobro pazi da se ne dodirnu međusobno ili sa nekom od stopica pored kojih prolaze. Na sl. 13.8a su nacrtani i kondenzator C1 i Grecov usmerač onako kako izgledaju gledani sa donje strane (gde su im nožice), mada oni ne mogu da se vide, jer se nalaze sa suprotne strane pločice. Zgodno ih je, ipak, crtati, da bi se lakše snalazili i pri crtanju i pri kasnijoj montaži komponenata na pločicu.

Na sl. 13.8*b* su nacrtane još dve stopice, „1“ i „2“, koje su povezane sa stopicama u koje se leme nožice Grecovog spoja, obeležene sa „~“. U stopice „1“ i „2“ će biti zalemljene dve bakarne žice kojima se na pločicu dovodi naizmenični napon sa sekundara mrežnog transformatora. Desno od kondenzatora C1 i Grecovog usmerača, vodeći računa o dimenzijama, nacrtane su stopice za otpornik R i Zener diodu D.

U daljem postupku crtanja štampanih veza, na sl. 13.8*c* su dodate i linije kojima su otpornik R i Zener dioda D spojeni međusobno, kao i sa „+“ krajem kondenzatora C1 i „-“ krajem Grecovog spoja. Na istoj slici su nacrtane i stopice u koje će biti zalemljene nožice NPN tranzistora T, elektrolitskog kondenzatora C2 i trimer potencijometra TP, kao i dve stopice (gore desno, sa oznakama „+“ i „-“) u koje se leme dve bakarne žice kojima se „odvodi“ ispravljeni izlazni napon. Odgovarajućim međusobnim povezivanjem pomenutih stopica, kao i njihovim spajanjem sa ostalim komponentama, dobija se konačan izgled štampane ploče, prikazan na sl. 13.8*d*. To je pogled na pločicu sa strane štampe. Sve komponente su sa druge strane (strane komponentata), pa kao što je već rečeno, ne mogu da se vide.

Raspored komponentata i izgled štampanih veza ne mora da bude kao na sl. 13.8*d*. Na primer, samo malo drugačijim rasporedom komponentata dobija se izgled štampane ploče kao na sl. 13.8*e*, odnosno na sl. 13.8*f*, na kojoj je prikazano kolo sa slike 13.8*e* bez komponentata, onako kako ono stvarno treba da izgleda. Pored toga, sigurnije je, posebno ako kroz provodne veze teku veće struje, da same veze budu šire. Stoga, kolo sa slike 13.8*f* može da izgleda kao na sl. 13.9, na kojoj su linije kroz koje teku struje proširene do maksimuma (napominje se da u slučaju ispravljača sa sl. 13.6 to nije neophodno). Time se ostvaruje ušteda tečnosti za nagrizanje bakra, pločica postaje otpornija na mehanička oštećenja, a komponente se efikasnije hlade, jer bakarne površine odvede sa njih toplotu i emituju je u okolni prostor. Nekada se upravo želi da se provodna površina za masu (uzemljenje) uređaja maksimalno poveća, što doprinosi stabilnijem radu uređaja, posebno ako su to uređaji koji rade na visokim učestanostima.



Sl. 13.9*. Drugačiji oblik (u odnosu na sl. 13.8*f*) štampanih veza ispravljača sa sl. 13.6.

13.1.2. Prenošenje crteža na pločicu

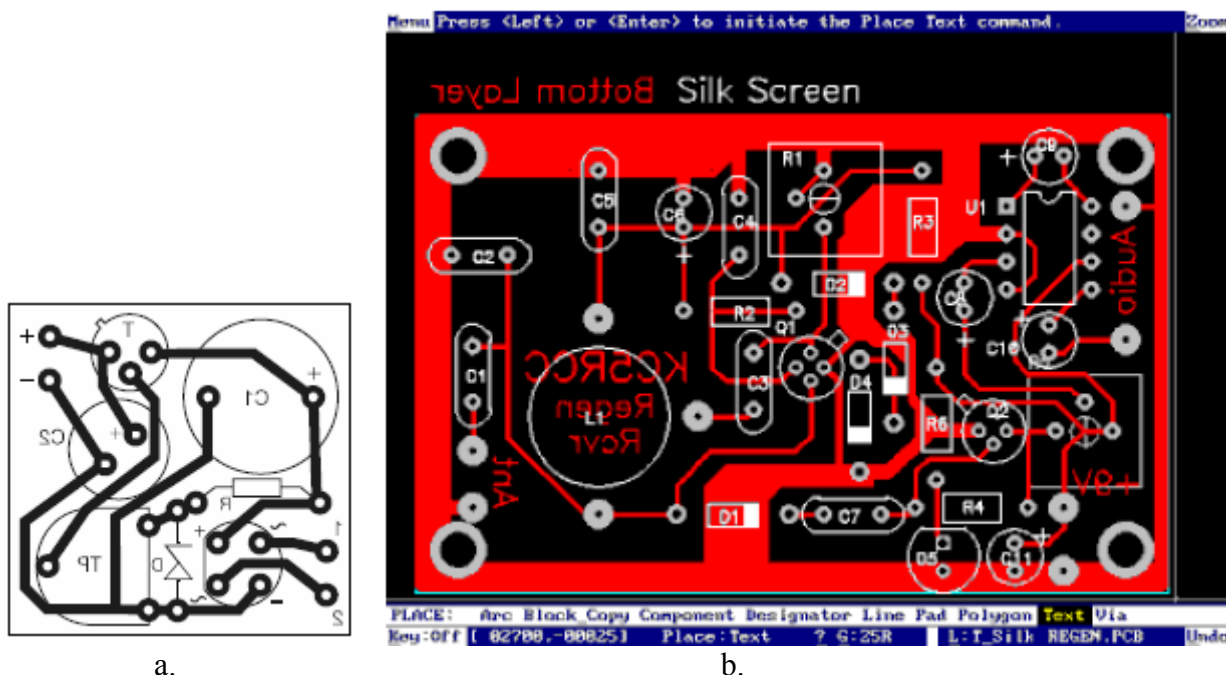
Pripremljeni crtež štampanih veza neophodno je sada preneti na površinu pločice na kojoj se nalazi bakar. Postoji više načina prenošenja tog crteža. Najjednostavnije je da se crtanje provodnih veza kao na sl. 13.8 uradi **alkoholnim flomasterom** direktno na bakarnoj površini. Međutim, ovako relativno prost postupak crtanja crteža štampanog kola moguć je samo kada su u pitanju elektronski uređaji koji nisu složeni, kao što su ispravljači, razni pojačavači, alarmni uređaji, jednostavniji digitalni uređaji i sl.

Opisani postupak nije moguće koristiti u složenijim digitalnim uređajima koji imaju vrlo veliki broj minijaturnih stopica i vrlo tanke provodne veze (linije). Jednostavno, stopice su suviše malih dimenzija, a linije suviše tanke (čak i do desetog dela milimetra) i sasvim blizu jedna pored druge, tako da ih nije moguće nacrtati rukom. U takvim slučajevima koristi se računar i neki

od programa za projektovanje štampanih kola (primer jednog takvog štampanog kola prikazan je na sl. 13.10b). Najpoznatiji su TANGO, OrCAD PCB, PROTEL, EAGLE, itd. U takvim slučajevima se za prenošenje crteža koristi **fotopostupak**.

Za prenošenje crteža **fotopostupkom** potreban je fotolak u obliku spreja, a postupak je sledeći:

1. Štampano kolo se nacrtá rukom (npr. kao na sl. 13.10a), ili odštampa visokokontrastno na printeru sa računara na poluprovodnoj hartiji (pausu) ili nekom drugom propustljivom materijalu za ultraljubičastu (UV) svetlost (fotografski film, prozirna folija visoke stabilnosti i sl.). Kako odštampani sloj treba da prijanya uz bakarni sloj na pločici, to je crtanje, odnosno printanje crteža neophodno izvesti u „Mirror“ (kao lik u ogledalu) opciji, sl. 13.10. Sam nacrt mora biti izrađen tako da budući električno provodni putevi budu potpuno neprozirni za UV deo spektra, a da delovi koji će odgovarati nagriženim površinama bakarne folije budu potpuno prozirni.



Sl. 13..10. Crteži koji se prenose fotopostupkom mora da budu u „Mirror“ opciji (kao lik u ogledalu).

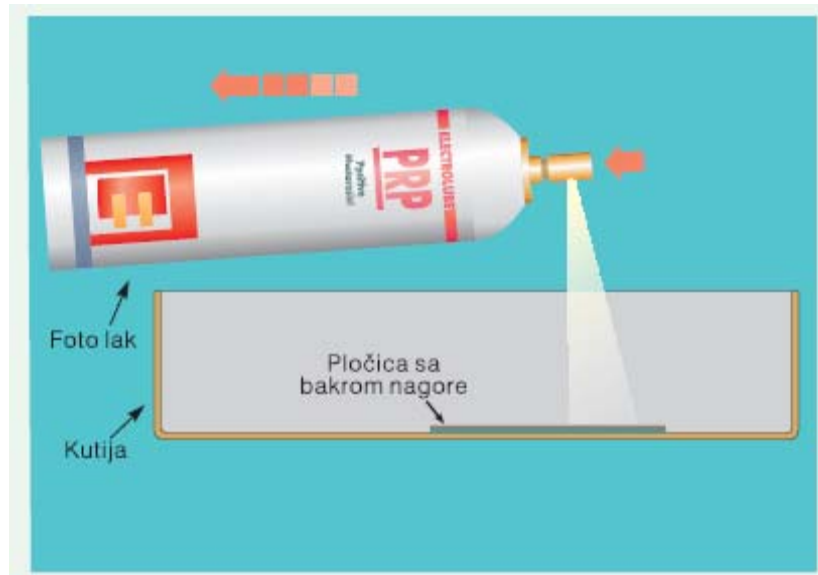
2. Bakarna površina treba da bude savršeno čista. Najbolje čišćenje moguće je postići nekim praškom koji sadrži sitan pesak (npr. „VIM“), a zatim je prebrisati suvom čistom tkaninom (površina mora biti sjajna, bez otisaka prstiju, a posle čišćenja se bakarni sloj ne sme dodirivati prstima).

3. Bakarna strana pločice se ravnomerno isprska lakom (sl. 13.11) u tankom sloju. Nanošenje laka je potrebno izvesti u (cik-cak) horizontalnoj i zatim vertikalnoj osnovi, koso držeći sprej na udaljenosti oko 20 cm. Lak je, nešto manje nego fotografski film, osetljiv na svetlost, pa se prskanje obavlja u nekoj polutamnoj prostoriji. Osim toga, lak je osetljiv i na prašinu, pa i o tome treba voditi računa. Sloj laka treba da je vrlo tanak i ravnomerno preliven preko cele površine.

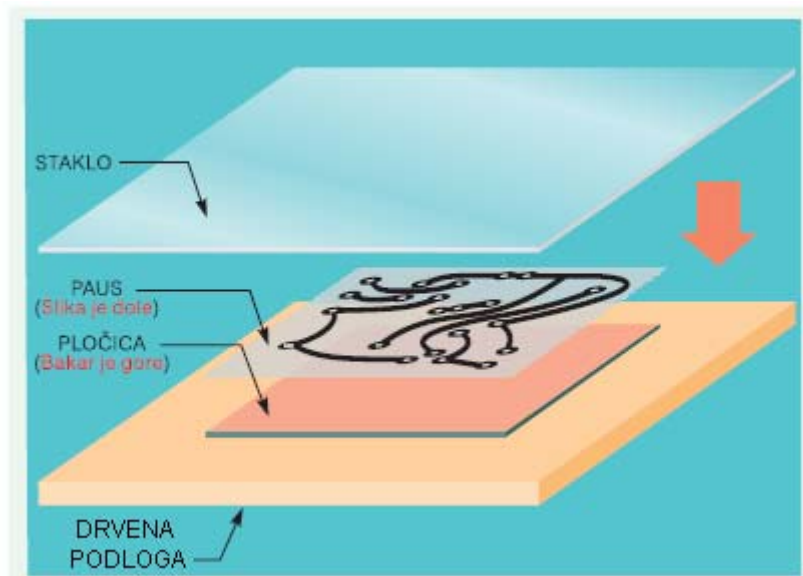
4. Sušenje laka na pločici na sobnoj temperaturi može da potraje čitava 24 sata. Ovo vreme se skraćuje na samo oko 15 minuta ako se sušenje obavlja u pećnici štednjaka, na temperaturi oko 70°C. Pri sušenju lak promeni boju, odnosno postane malo svetliji. Hlađenje pločice traje nekoliko minuta. I sušenje i hlađenje treba obavljati u polumraku, štiteći pločicu od svetlosti.

5. Za dalji rad potrebni su ravno staklo i komad ravne drvene podloge istih dimenzija, koje su veće od dimenzija štampane pločice koja se pravi. Prema sl. 13.12, na drvenu podlogu se stavi

pločica. Bakarna strana, koja je isprskana lakom, mora da bude gore. Na nju se stavi paus sa crtežom kola. Strana na kojoj je crtež mora da bude sa donje strane, tako da boja kojom je crtež pravljen leži na bakru. Preko pausa se stavi staklo. Staklo se pritisne i komadima lepljive trake spoji po uglovima za drvenu podlogu (tako je dobijen tkzv. „sendvič“). Sve ovo se radi u polumraku sa što manje svetlosti koja bi mogla da ošteti fotolak.

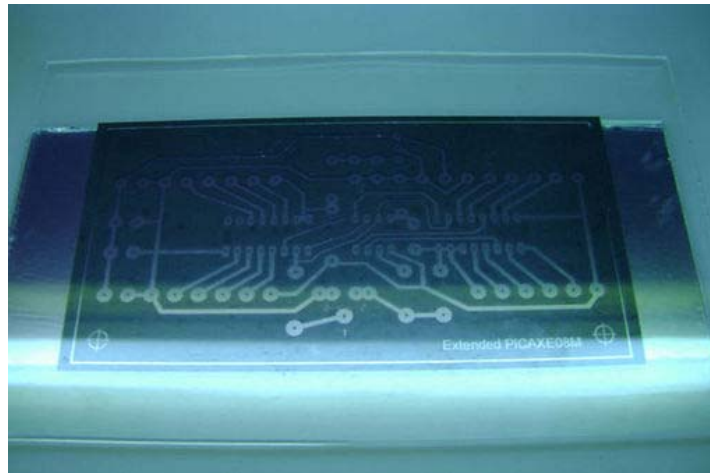


Sl. 13.11*. Prskanje pločice lakom.



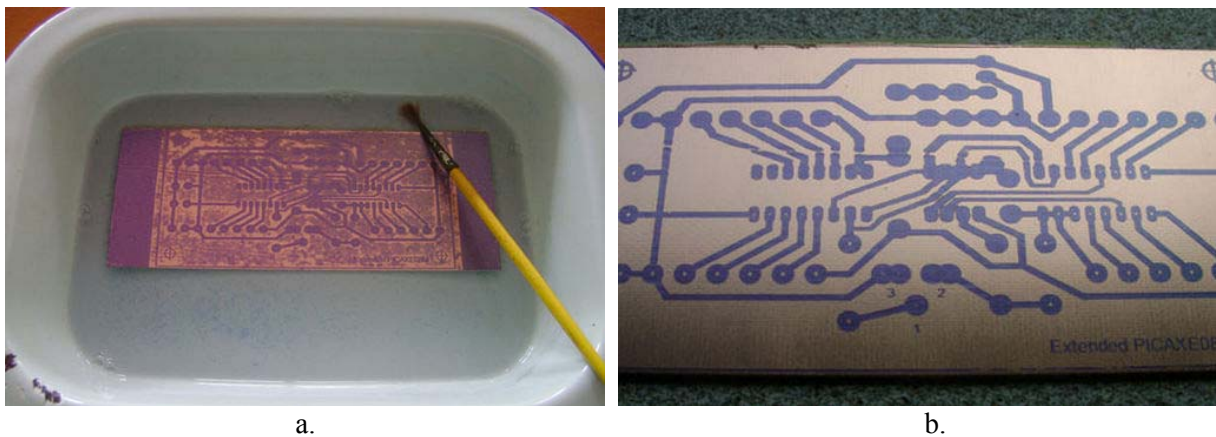
Sl. 13.12*. „Sendvič“: drvena podloga, pločica sa lakiranim bakrom na gore, paus sa slikom na dole, staklo.

6. Sledeći korak je osvetljavanje (ekspozicija) pločice (sl. 13.13). „Sendvič“, sa staklom na gore, stavi se ispod UV (ultravioletne) sijalice i drži ispod nje nekoliko minuta. U nedostatku ove sijalice može da se koristi i neki drugi izvor svetlosti talasne dužine od 370 nm do 440 nm (uz striktno pridržavanje uputstva za vreme osvetljavanja pločice), pri čemu je neophodno da pločica bude ravnomerno osvetljena. Da bi cela površina pločice bila ravnomerno osvetljena, s vremena na vreme pločicu treba pomerati levo-desno, napred-nazad. Vreme izlaganja „sendviča“ svetlosti, kao i udaljenost izvora svetlosti od pločice, zavisi od vrste i jačine svetla, ali i od vrste fotolaka.



Sl. 13.13. Osvetljavanje (ekspozicija) pločice.

7. Odmah nakon završetka osvetljavanja, pločica se odvoji iz „sendviča“ u zatamnjenoj prostoriji i izlaže procesu koji se zove „razvijanje“. Razvijajući se pravi tako što se 7 grama natrijum hlorida (NaOH – živa soda) rastvori u jednom litru vode na sobnoj temperaturi. Pločica se, sa bakarnom stranom okrenutom na gore, stavi u neku plitku posudu od plastike ili keramike i sipa razvijajući, tako da prekrije pločicu za nekoliko milimetara (sl. 13.14a). Pločica ostaje u rastvoru oko 2 minuta, dok lak koji nije bio zaštićen od svetlosti (to je sav lak van stopica i linija na crtežu) ne bude rastvoren. Razvijanje je gotovo kada se na pločici pojavi crtež štampanog kola, „nacrtan“ lakom, sl. 13.14b. Odmah treba izvaditi pločicu i isprati je pod mlazom vode. Razvijanjem prestaje svaka osetljivost na svetlo i tako dobijen sloj je stabilan u dužem vremenskom periodu.



Sl. 13.14. a – Uz proces „razvijanja“; b – „razvijena“ pločica.

Pre nego što bude reči o završnom delu u dobijanju štampane pločice, a to je nagrzanje, odnosno odstranjivanje viška bakra sa pločice koji nije bio zaštićen crtežom, ovde će se navesti još jedan način prenošenja crteža na pločicu, koji po kvalitetu daje štampane veze skoro kao i fotografska tehnika, ali je znatno jednostavniji (jer se preskaču koraci od 3 do 7 opisani u okviru fotopostupka). Naime, postoji posebna plastična folija koja se zove **Press and Peel Blue** (PnP Blue). To je tanka plastična folija presvučena specijalnim plavim premazom. Spoj između premaza i plastične podloge je veoma slab. Šema štampane veze se otiskuje na PnP Blue, a zatim se peglanjem prenosi na čistu bakarnu površinu pločice. Zagrejana pegla topi toner, usled čega se on lepi za bakar. Zatim se PnP Blue skida sa pločice, a toner ostaje na bakru.

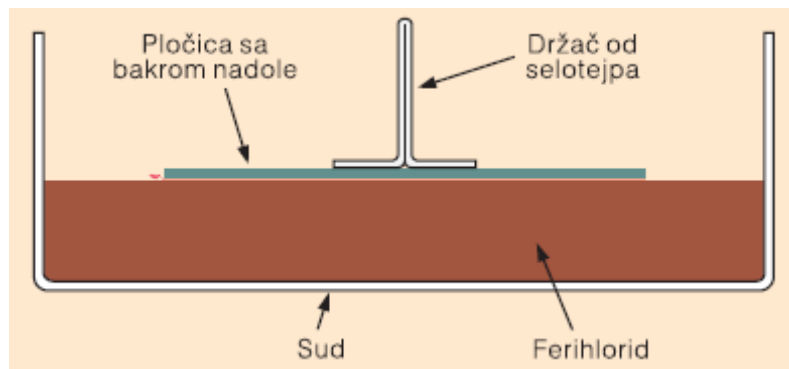
13.1.3. Nagrizanje pločice

Krajnji rezultat opisanih postupaka projektovanja štampanog kola i njegovog precrtavanja na pločicu je nagrizanje viška bakra, odnosno odstranjivanje sa pločice bakra koji nije zaštićen stopicama i linijama. To se u kućnim uslovima obavlja pomocu ferihlorida, ili pomocu mešavine sone kiseline i vodonik peroksida (hidrogena). Treba naglasiti da su oba sredstva za nagrizanje, kao i većina drugih kiselina, **otrovni**, opasni za oči, otvorenu ranu i sluzokožu. Dakle, pri radu sa sredstvima za razvijanje, treba biti **oprezan**.

Nagrizanje pomocu ferihlorida

U trgovini se ferihlorid (FeCl_3) može nabaviti ili kao tečnost crveno-smeđe boje, ili u čvrstom stanju u obliku grumenova kristala. Da bi se dobila tečnost, u plastičnu posudu u kojoj 0,5 kg grumenja treba naliti jedan litar vode i sačekati da se grumenovi otope.

Za nagrizanje pločice je potreban neki plitak sud, najbolje pravougaonog oblika, izrađen od plastike, stakla ili keramike. Ferihlorid se sipa u sud tako da dubina tečnosti bude nekoliko centimetara. Pločica, sa bakrom na dole, stavlja se tako da „pliva“ po površini tečnosti (sl. 13.15). Pločicu treba povremeno vaditi iz rastvora i proveravati kako se proces razvija, jer ako pločica suviše dugo ostane u rastvoru, on će početi da uništava i bakar ispod boje. Vađenje pločice se vrši isključivo nemetalnim pomagalicama (plastičnom pincetom ili, kao na sl. 13.15, pomocu selotejpa zalepljenog u obliku malog držača za gornji deo pločice). Pored toga, potrebno je pomerati pločicu, naročito ako je većih dimenzija, nekoliko puta levo-desno da bi se bilo sigurno da se ispod nje nisu zadržali mehuri od vazduha.

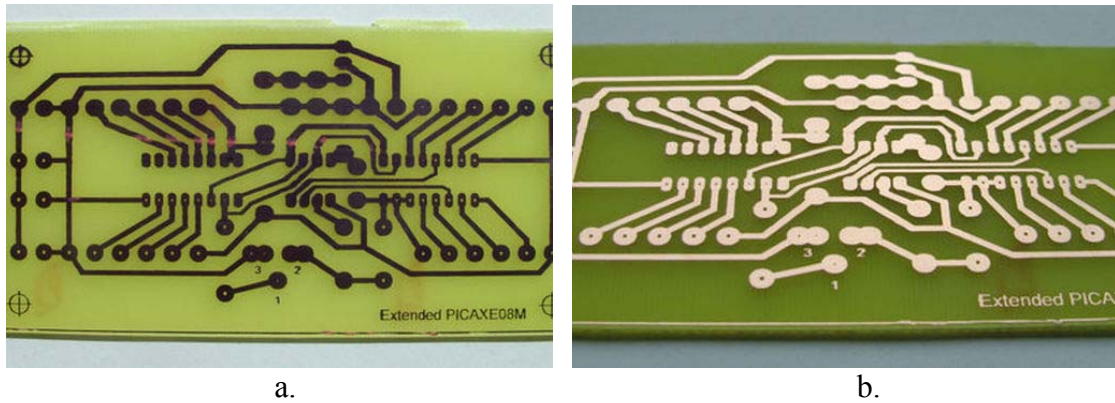


Sl. 13.15*. Nagrizanje ferihloridom.

Tečnost će početi da nagriza i rastvara bakar koji nije zaštićen flomasterom ili lakom i posle izvesnog vremena, oko 15 minuta, sav ovaj bakar će nestati i pločica će izgledati kao na sl. 13.16a. Kada je nagrizanje završeno i na pločici nema više nezaštićenog bakra, treba je prvo dobro oprati u vodi, a zatim skinuti boju koja je štitila štampane veze. Na pločici će se pojaviti sjajne bakarne linije i stopice kao na sl. 13.16b.

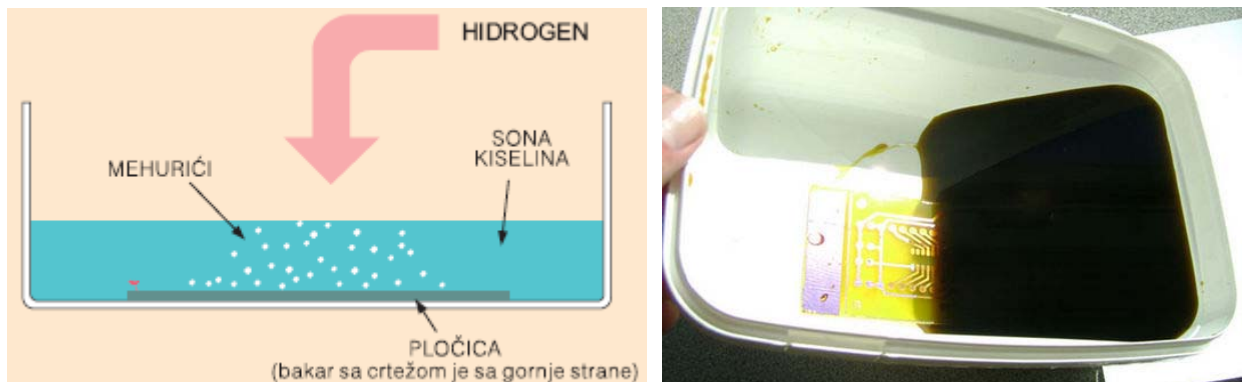
Nagrizanje pomocu $\text{H}_2\text{O} + \text{HCl} + \text{H}_2\text{O}_2$

Umesto ferihlorida, za nagrizanje se češće koristi mešavina 35% hlorovodonične (sone) kiseline (HCl), hidrogena (H_2O_2 – vodonik peroksid, ili kako se još zove, oksizhen) i vode. Smeša se pravi neposredno pre nagrizanja.



Sl. 13.16. Izgled pločica posle nagrizanja (a) i posle uklanjanja zaštitnog sloja (b).

Na dno plitkog plastičnog ili nekog drugog nemetalnog suda stavi se pločica sa bakrom na gore i sipa sona kiselina tako da tečnost prekrije pločicu (sl. 13.17). Zatim se u nju dodaje hidrogen, koji se sipa direktno iznad pločice. Količina hidrogena koji se dodaje zavisi od njegove koncentracije, kao i od koncentracije sone kiseline. To znači da treba iznad pločice sipati malo hidrogena, podići malo levi pa desni kraj suda, da se tečnosti izmešaju, i posmatrati pločicu. Smeša je potpuno providna, i ako bakar posle desetak sekundi počne da menja boju, nagrizanje je počelo. Pri tome, iz tečnosti izlaze mehurići, a ako i nema ili ih je malo, dodaje se još malo hidrogena. Pri dodavanju hidrogena se pazi da se ne pretera, jer ako mehurića ima previše, tečnost će početi da se zagreva i može da uništi boju.



Sl. 13.17*. Nagrizanje sonom kiselinom i hidrogenom.

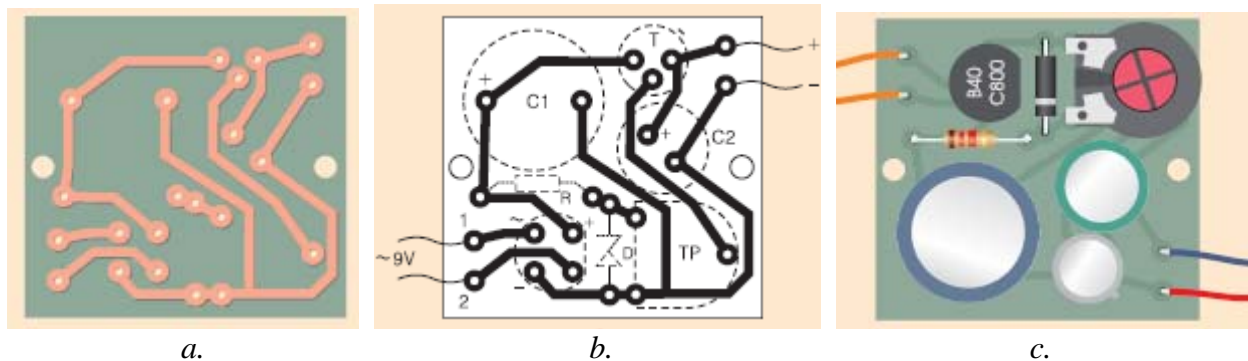
Proces nagrizanja se lako prati, jer je tečnost providna. Nagrizanje je završeno kada na pločici nema više nezaštićenog bakra (sl. 13.16a). Nju treba izvaditi i dobro oprati u vodi, a boju koja je štitila štampane veze treba skinuti (sl. 13.16b) trljanjem vlažnom krpicom, zamočenom u neko od praškastih sredstava za čišćenje.

Završena pločica, sa prethodno izbušenim rupicama (obično prečnika 1 mm) za komponente i dve rupe od 3 mm za zavrtnje kojima se pločica montira u kutiju u koju je smešten ispravljač sa slike 13.6, prikazana je na sl. 13.18a.

13.1.4. Dvostrano štampana ploča

Pored jednostrano kaširanog pertinaksa o kome je do sada bilo reči, kao što je rečeno (sl. 13.3b) postoji i pertinaks na čije je obe strane nanešen tanak sloj bakra. On se najčešće koristi pri

praktičnoj realizaciji elektronskih kola koja imaju mnogo linija kojima se spajaju komponente, dovode i odvode signali, itd.



Sl. 13.18*. *a* – Završena štampana pločica ispravljča sa sl. 13.6; *b* – crtež štampane pločice (sl. 13.8*b*); *c* – štampana ploča sa komponentama.

Komponente se montiraju na jednoj strani – „strani komponentata“, a većina veza, sve koje mogu da se ostvare, su na suprotnoj strani, kao i kod običnih (jednostranih) štampanih ploča. Preostale veze se crtaju na strani komponentata. Spojevi između bakarnih linija (veza) sa jedne i sa druge strane ostvaruju se na taj način što se te linije crtaju tako da se ukrštaju, a na mestu ukrštanja se buši rupica kao za komponentu. U fabričkoj proizvodnji te rupe se metalizuju (oblože metalom), čime se ostvaruje potreban spoj. U kućnoj izvedbi spoj se ostvaruje tako što se kroz rupicu provuče komad žice koji se zalemi za obe bakarne linije. Može i kolo da se tako projektuje, da kroz tu rupicu prolazi priključak neke komponente koji se zalemi za obe bakarne linije.

Ako se crtež štampanih veza koji se realizuje na jednostrano kaširanom pertinaksu po precrtavanju na bakarnu stranu pločice pomeri malo levo ili desno, to nema velikog značaja. Ali u slučaju dvostrane štampe, čak i vrlo malo pomeranje može da dovede do toga da je vrlo teško, često i nemoguće, ostvariti potrebne veze između jedne i druge strane. Zato je najbolje nacrtati samo jednu stranu, izvršiti nagrizanje bakra i izbušiti rupe. Rupe kroz koje prolaze provodnici kojima se ostvaruje spoj između veza sa suprotnih strana, omogućuju da se veze sa druge strane nacrtaju tačno na potrebnim mestima. Naravno, te veze ne smeju da prelaze preko ostalih rupa, jer su one „zauzete“. Zatim se izvrši nagrizanje bakra i sa te strane.

Dok se nagriža jedna strana, druga mora biti zaštićena. To se najlakše ostvaruje tako što se na nju, pomoću lepljive trake, pričvrsti komad neke plastične folije otporne na kiseline.

13.2. VIŠESLOJNE ŠTAMPANE PLOČE

Odmah treba reći da se višeslojne štampane ploče, čiji su poprečni preseki prikazani na sl. 13.4 i sl. 13.19, ne realizuju u kućnim uslovima, već je njihova proizvodnja isključivo industrijska, s obzirom da su za njih neophodne veoma velike investicije i skupa oprema.

Na svetskom tržištu postoje dve velike grupe proizvođača ovih štampanih ploča. Prvu grupu čine tkzv. nezavisni ili tržišni proizvođači, koji svoje proizvode nude na otvorenom tržištu. Te ploče su, pre svega, namenjene za ugradnju u uređaje koji se proizvode i prodaju u veoma velikom broju (TV aparati, PC računari, mobilni telefoni). Pored toga, ova grupa proizvođača nudi mogućnost kupcima da i sami učestvuju u dizajniranju štampanih ploča, čime je tržište značajno prošireno i na proizvodnju uređaja koji se ne proizvode u